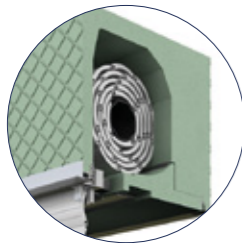


# ROKA-TOP 2 RG / EX

INBOUWROLLUIKEN

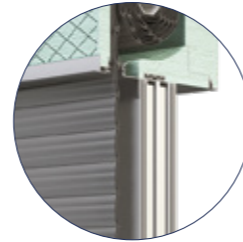
## BUITENREVISIE



Het onderhoud van een rolluik met de Roka-Top 2-kast is alleen mogelijk aan de buitenkant van onderaan.



## UITZONDERLIJKE STABILITEIT



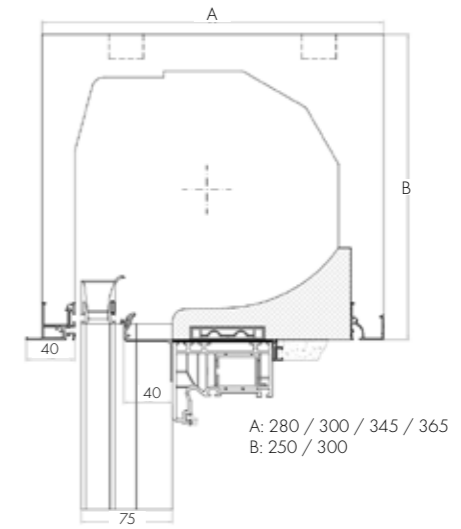
De toepassing van een stalen versterking en een statische console zorgen voor verbeterde statische eigenschappen.

\* de 356mm diepe kast is niet beschikbaar in de kastversie baksteen EX

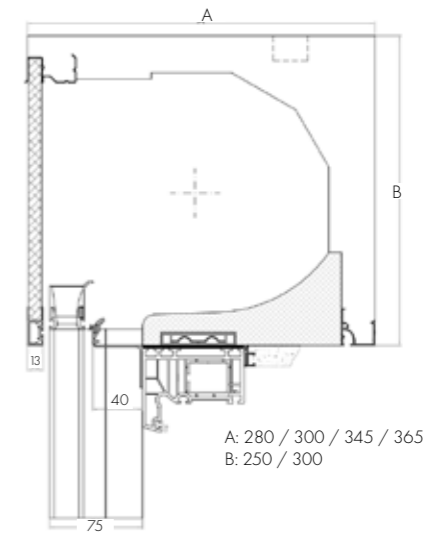
MAXIMALE ROLLUIKHOOGTE (HOOGTE VAN HET RAAM + HOOGTE VAN DE KAST) IN MM			
Kast	H mm	B mm	TYPE VAN DE LAMELLEN ALU 39
250	250	280, 300, 345, 365 *	3250
300	300	280, 300, 345, 365 *	4250
<b>Ø 50 revisie buiten</b>			
ROLLUIKSISTEEM	LAMELLEN VAN BUITENJALOEZIEËN	STATISCHE CONSOLE	STALEN VERSTERKING
Roka Top 2 RG	NEE	JA	(profiel standaard)



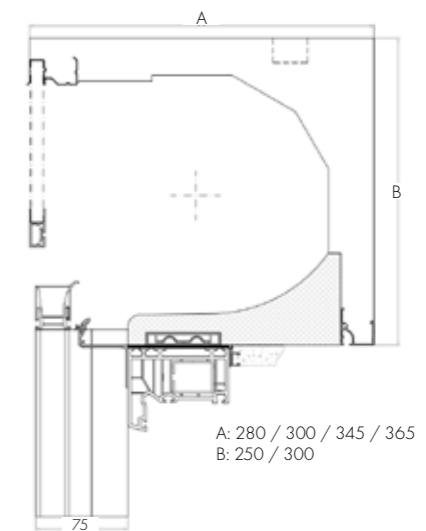
STUCWERK (MONOLITHISCH)



WDVS



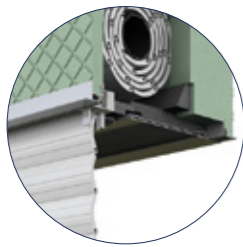
ACHTER DE BAKSTENEN



# ROKA-TOP 2 / EX

INBOUWROLLUIKEN

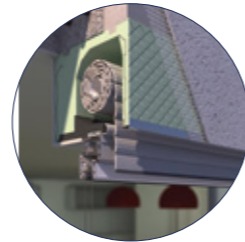
## DUURZAME CONSTRUCTIE



De kasten zijn gemaakt uit hard polystyreen, dat een kleine thermische en akoestische geleidbaarheid heeft. Verwarmingskosten in de winter worden verlaagd, terwijl in de zomer het opwarmen van de kamers verminderd wordt.



## GEHEEL INGEBOUWD



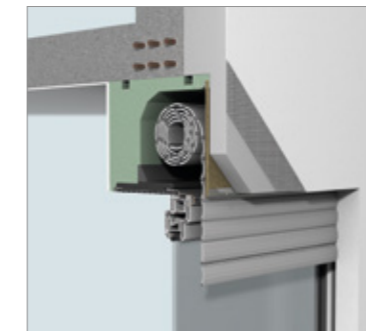
Kan aangepast worden aan elk type van een buitengevel.

\* de 356mm diepe kast is niet beschikbaar in de kastversie baksteen EX

MAXIMALE ROLLUIKHOOGTE (HOOGTE VAN HET RAAM + HOOGTE VAN DE KAST) IN MM			
Kast	H mm	B mm	TYPE VAN DE LAMELLEN ALU 39
250	250	280, 300, 345, 365 *	3250
300	300	280, 300, 345, 365 *	4500
			<b>Ø 50 revisie binnen</b>
ROLLUIKSYSTEEM	LAMELLEN VAN BUITENJALOEZIEËN	STATISCHE CONSOLE	STALEN VERSTERKING
Roka Top 2	NEE	JA	(profiel standaard)



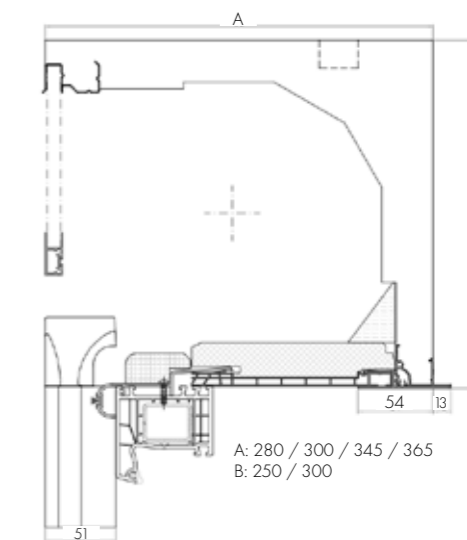
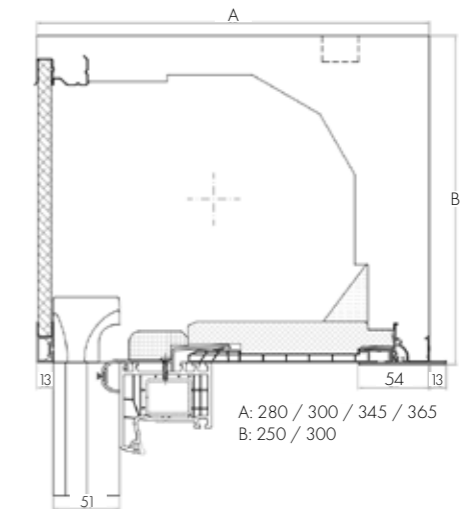
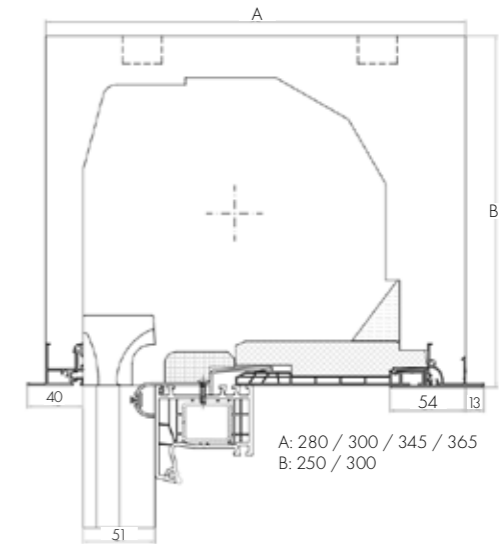
STUCWERK (MONOLITHISCH)



WDVS



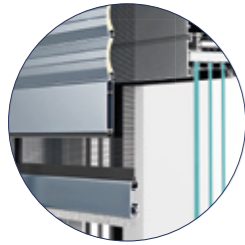
ACHTER DE BAKSTENEN



# SKB - STYROTERM

INBOUWROLLUIKEN

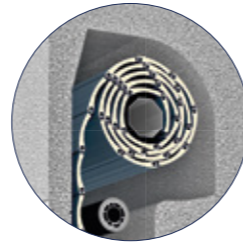
## EEN GEVELEMENT VAN HET GEBOUW



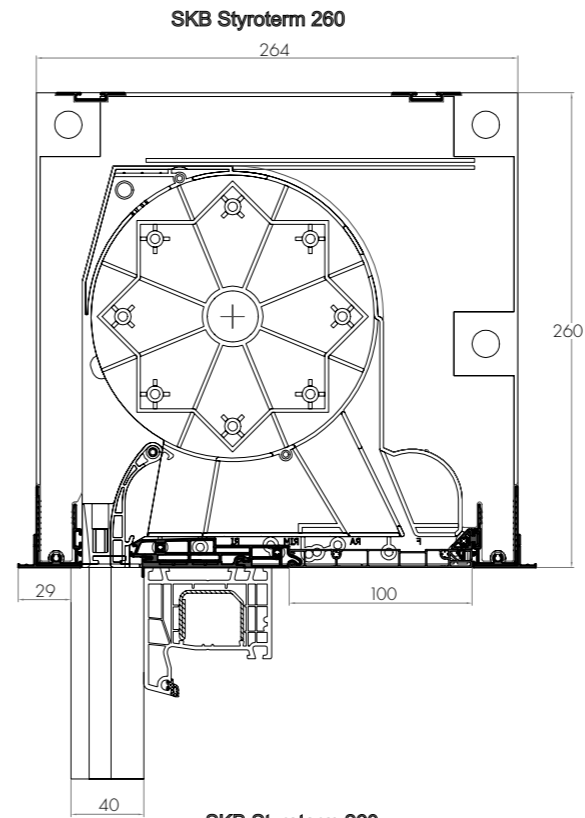
SKB Styroterm is ontworpen, om volledig te worden ingebouwd in de isolatie, waardoor de kast een onzichtbaar gevelement blijft.



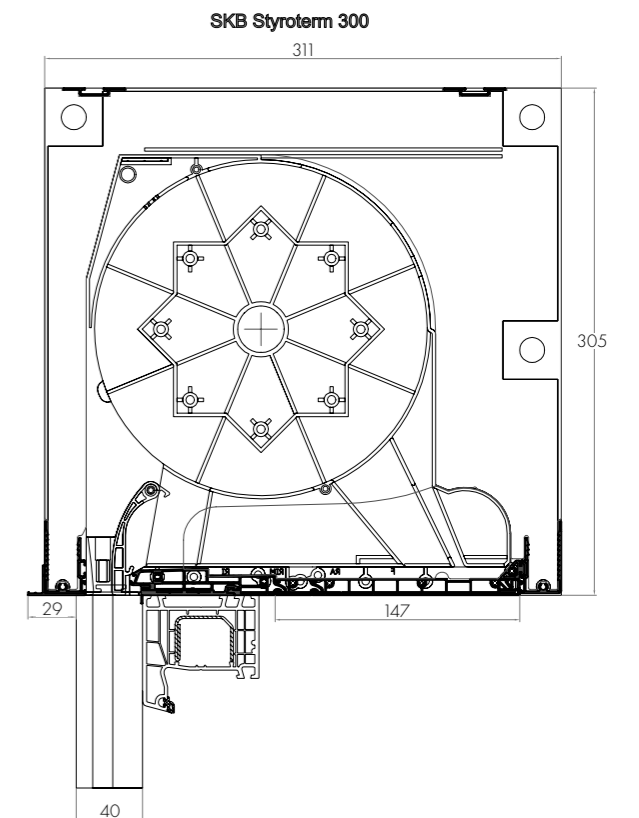
## MODERNE CONSTRUCTIE



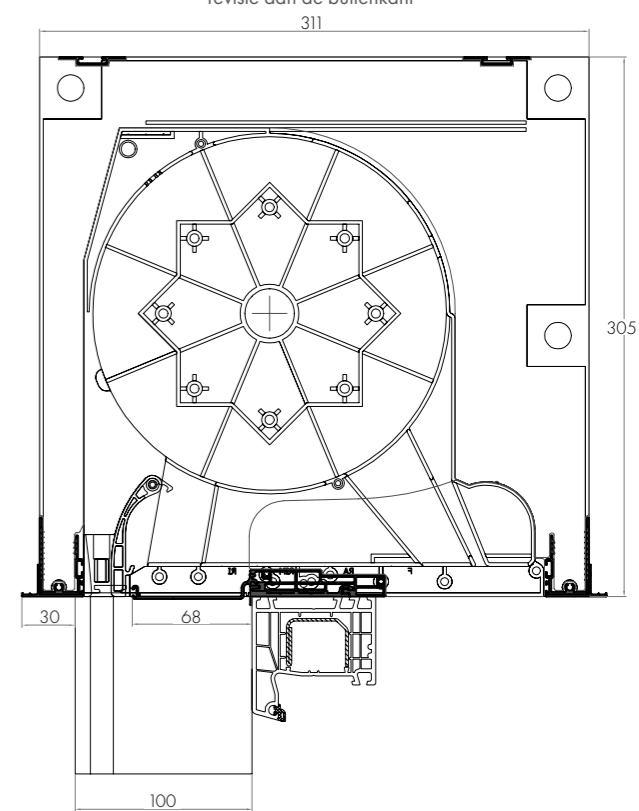
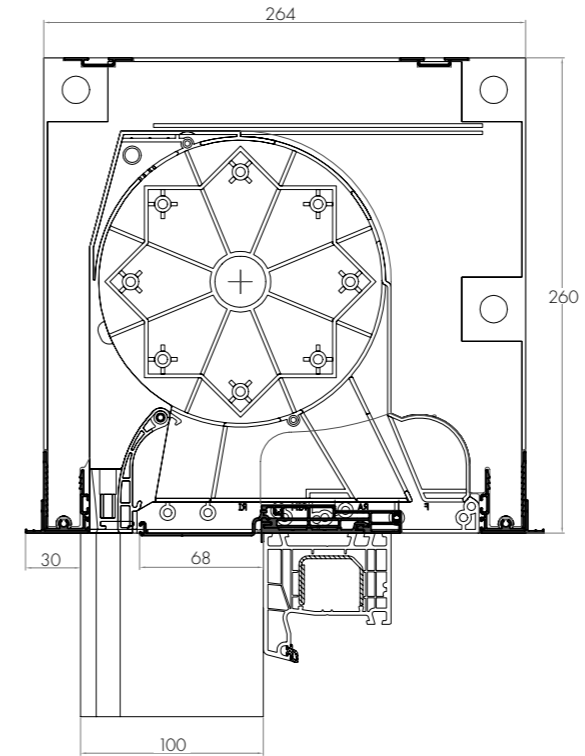
Bij het ontwerpen van dit rolluik heeft men zich op het materiaal gefocuseerd, waarvan de kast gemaakt is. Dit product kenmerkt zich daarom door buitengewoon goede thermische isolatiewaarden.



SKB Styroterm 260  
revisie aan de buitenkant



SKB Styroterm 300  
revisie aan de buitenkant



### MAXIMALE ROLLUIKHOOGTE (HOOGTE VAN HET RAAM + HOOGTE VAN DE KAST) IN MM

Kast	H mm	B mm	TYPE VAN DE LAMELLEN ALU 39
260	260	260	3250
300	300	300	4250
			Ø 50
ROLLUIKSYSTEEM	LAMELLEN VAN BUITENJALOEZIEËN	STATISCHE CONSOLE	STALEN VERSTERKING
SKB Styroterm	JA	JA	optie

# SP-E / QUADBOX

VOORZETROLLUIKEN VOOR INBOUW IN DE GEVELISOLATIE

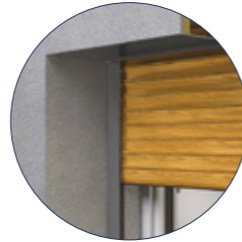
## ELEMENT VAN HET GEBOUW



De voorkant van de rolluikkast is tegelijkertijd de onderlegger voor elk afwerkingsmateriaal (bijv. stucwerk of isolatiemateriaal) waardoor de kast een onopvallend element van de gevel blijft.

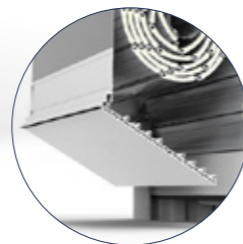


## MODERNE CONSTRUCTIE



Met de moderne constructie van de Quad Box-rolluikkast kan men onderhoud- en servicewerkzaamheden uitvoeren op de mechanische elementen van het rolluik, zonder dat de privé-sfeer van de inwoners gestoord wordt. Het product kenmerkt zich door uitzonderlijk goede thermische isolatiewaarden.

## REVISIEDEKSEL UIT PVC BIJ DE QUADBOX KAST



Het PVC revisieluik is beschikbaar met een kleurfolie

### MAXIMALE ROLLUIKHOOGTE (HOOGTE VAN HET RAAM + HOOGTE VAN DE KAST) IN MM

Kast	H mm	B mm	TYPE VAN DE LAMELLEN ALU 39		
			Ø 40	Ø 50	Ø 60
137**	137	131	1560	1130	1410
165	165	157	2390	2200	2280
180	180	171	2950	3060	2790
205	205	195	4320	4740	4050
** er kan geen geïntegreerde vliegenhor toegepast worden			Ø 40	Ø 50	Ø 60

